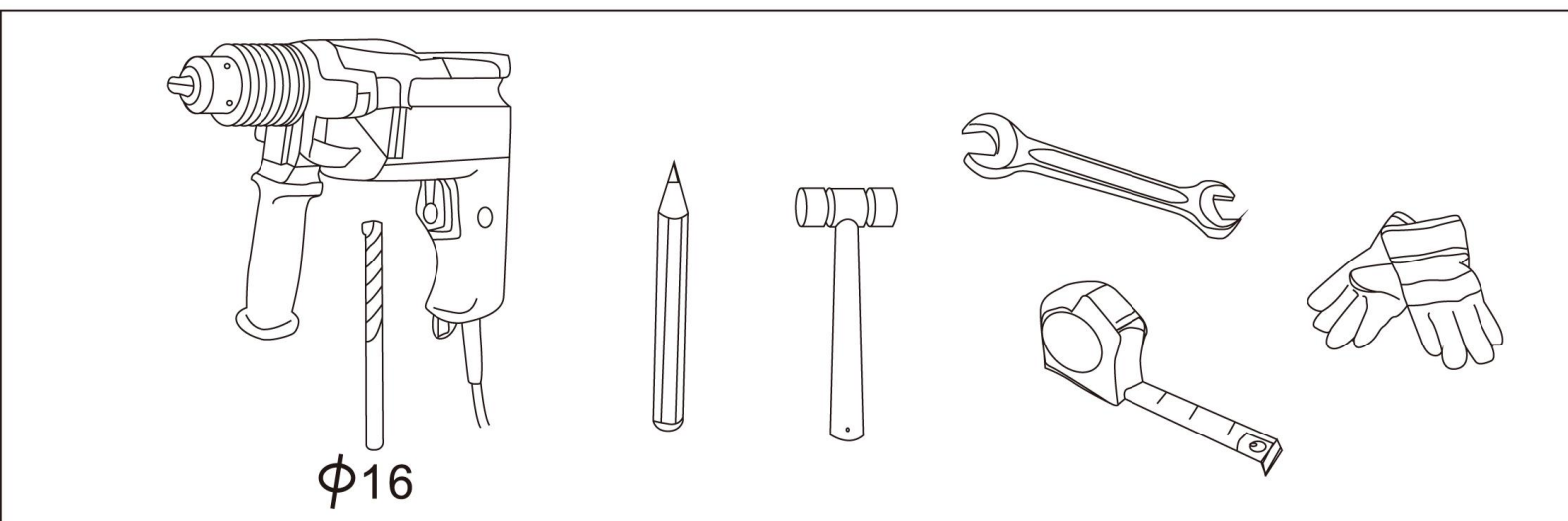
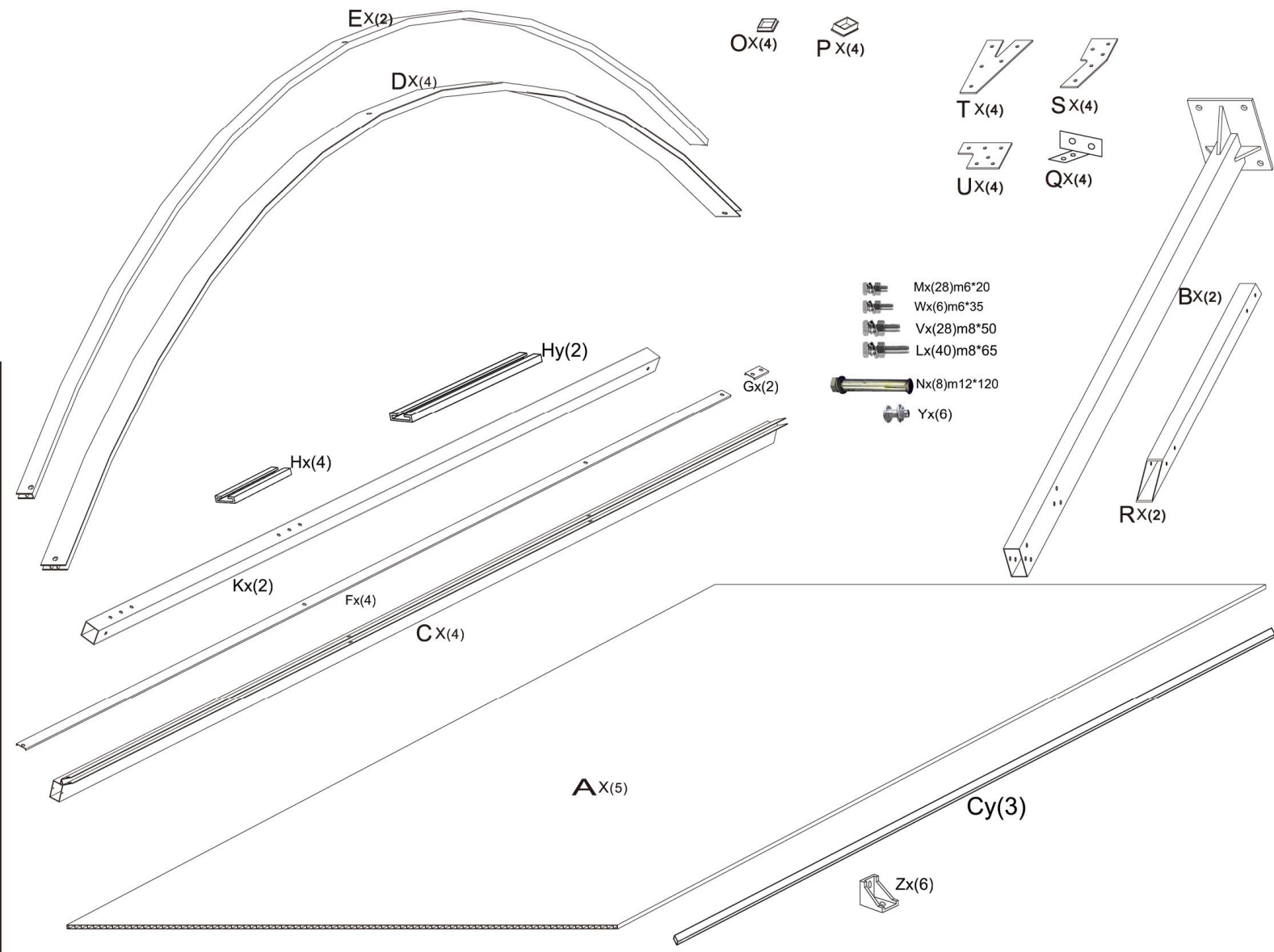
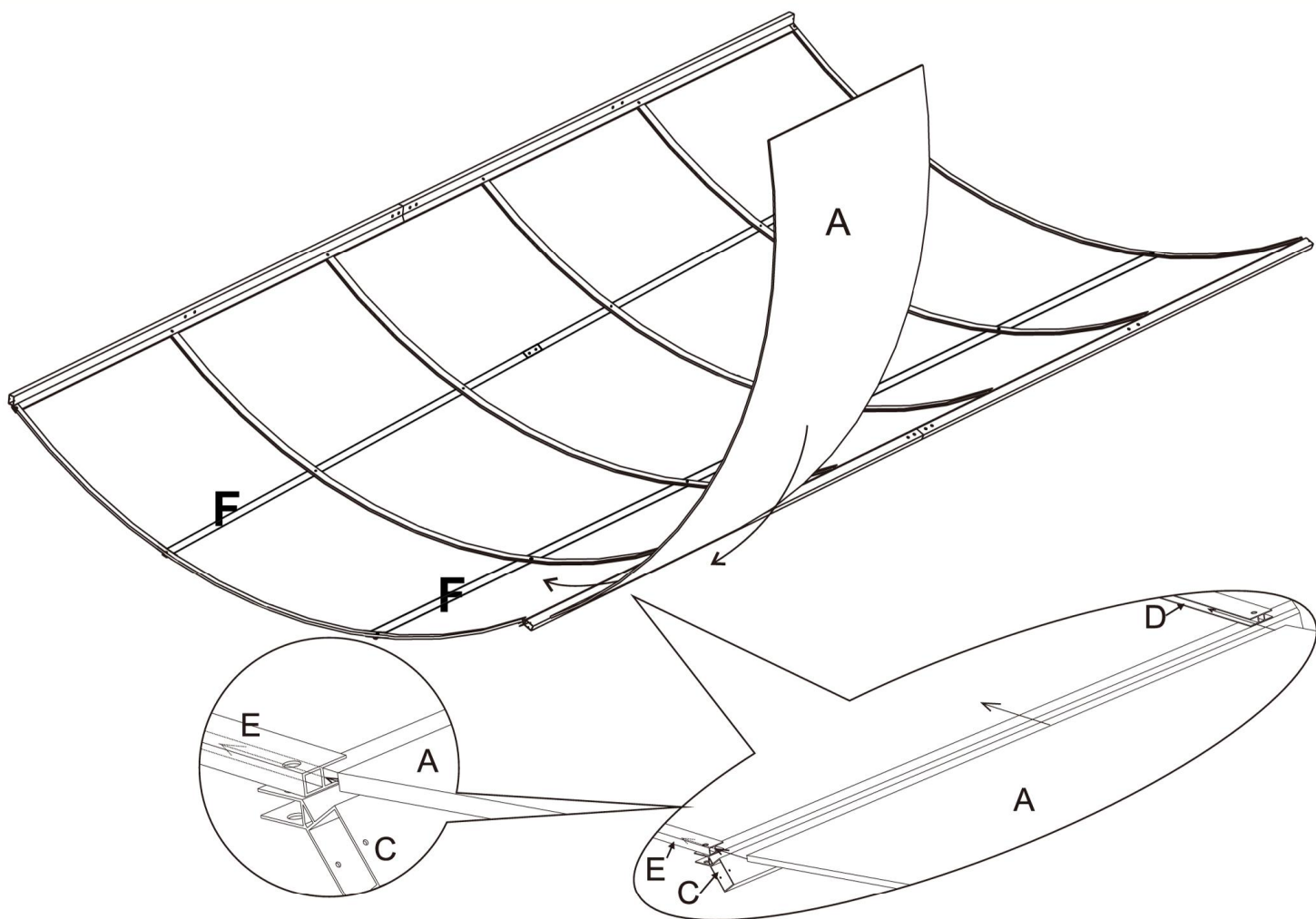
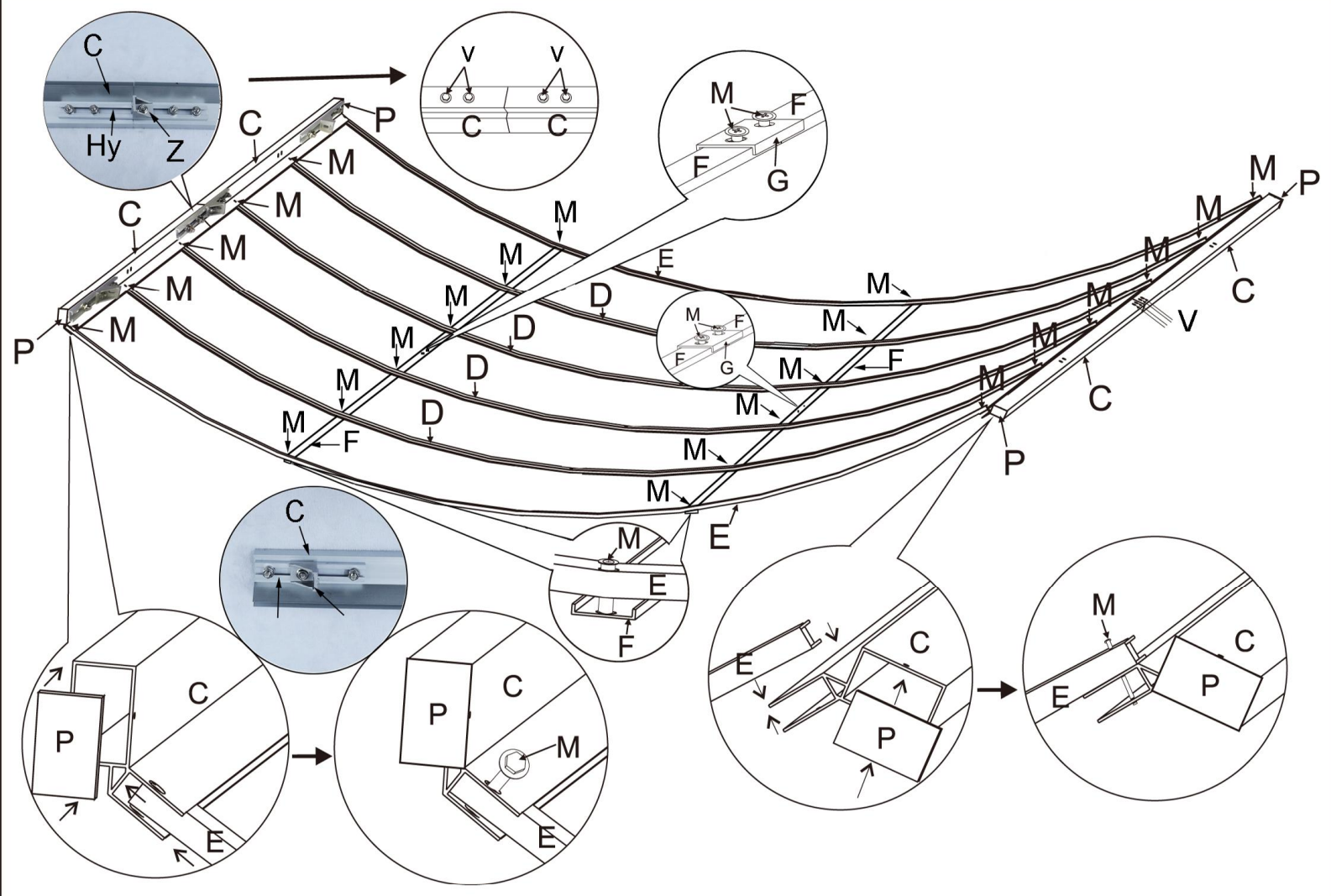


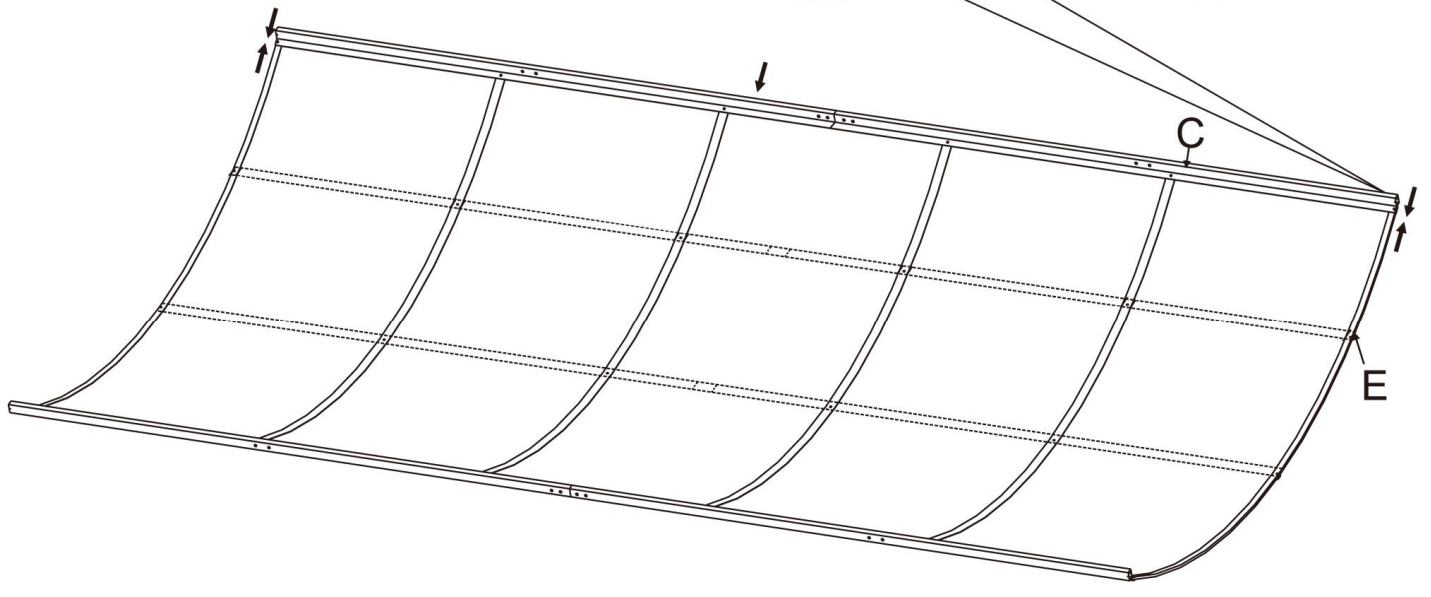
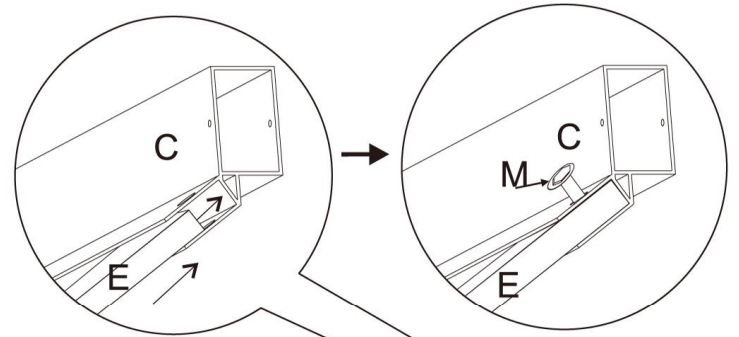
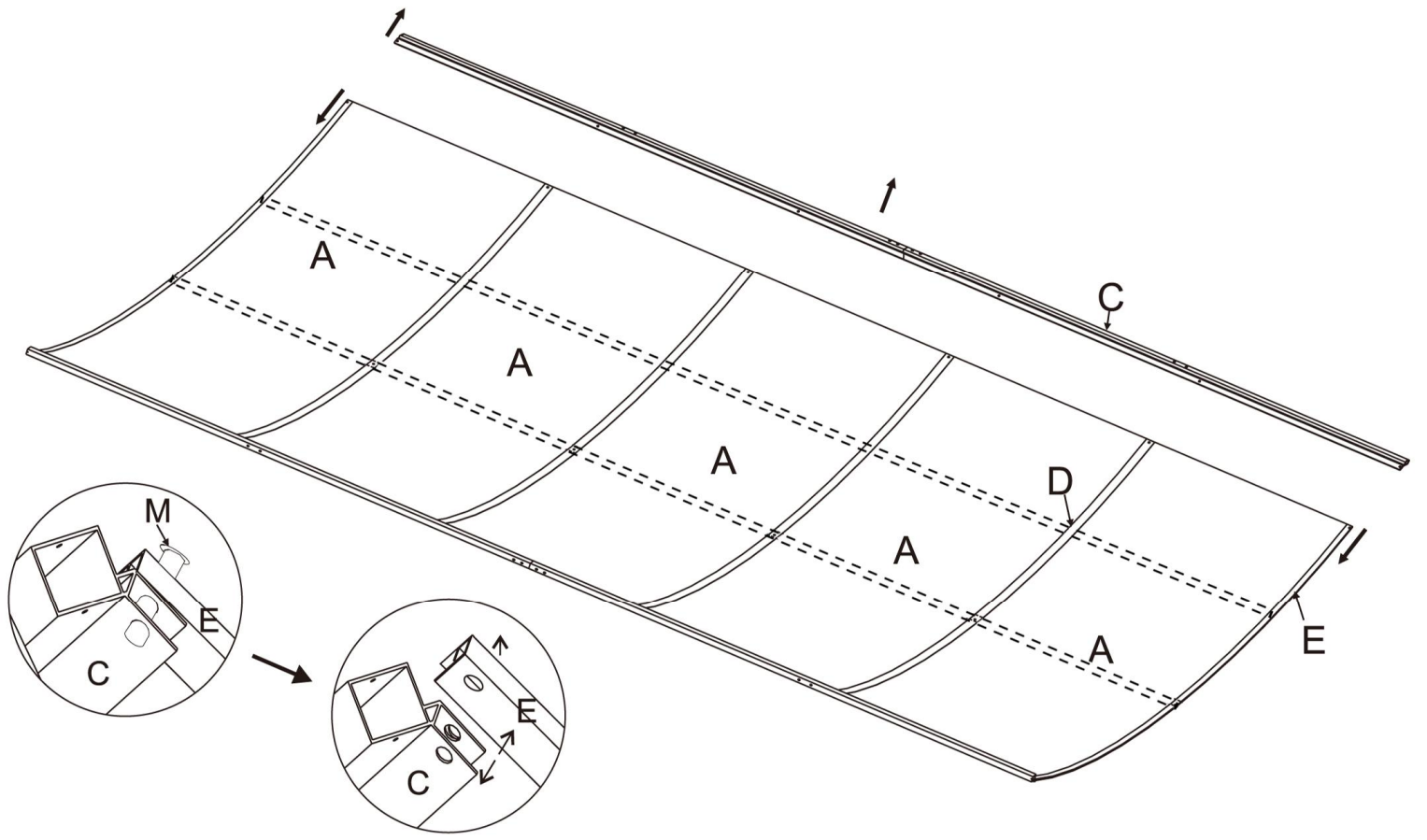


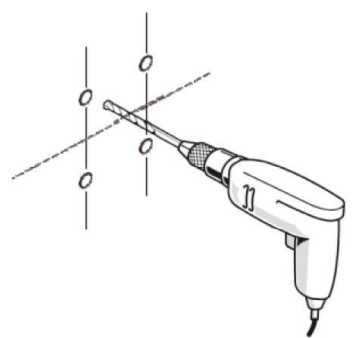
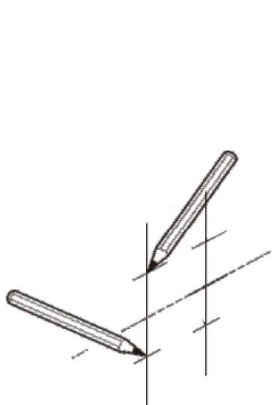
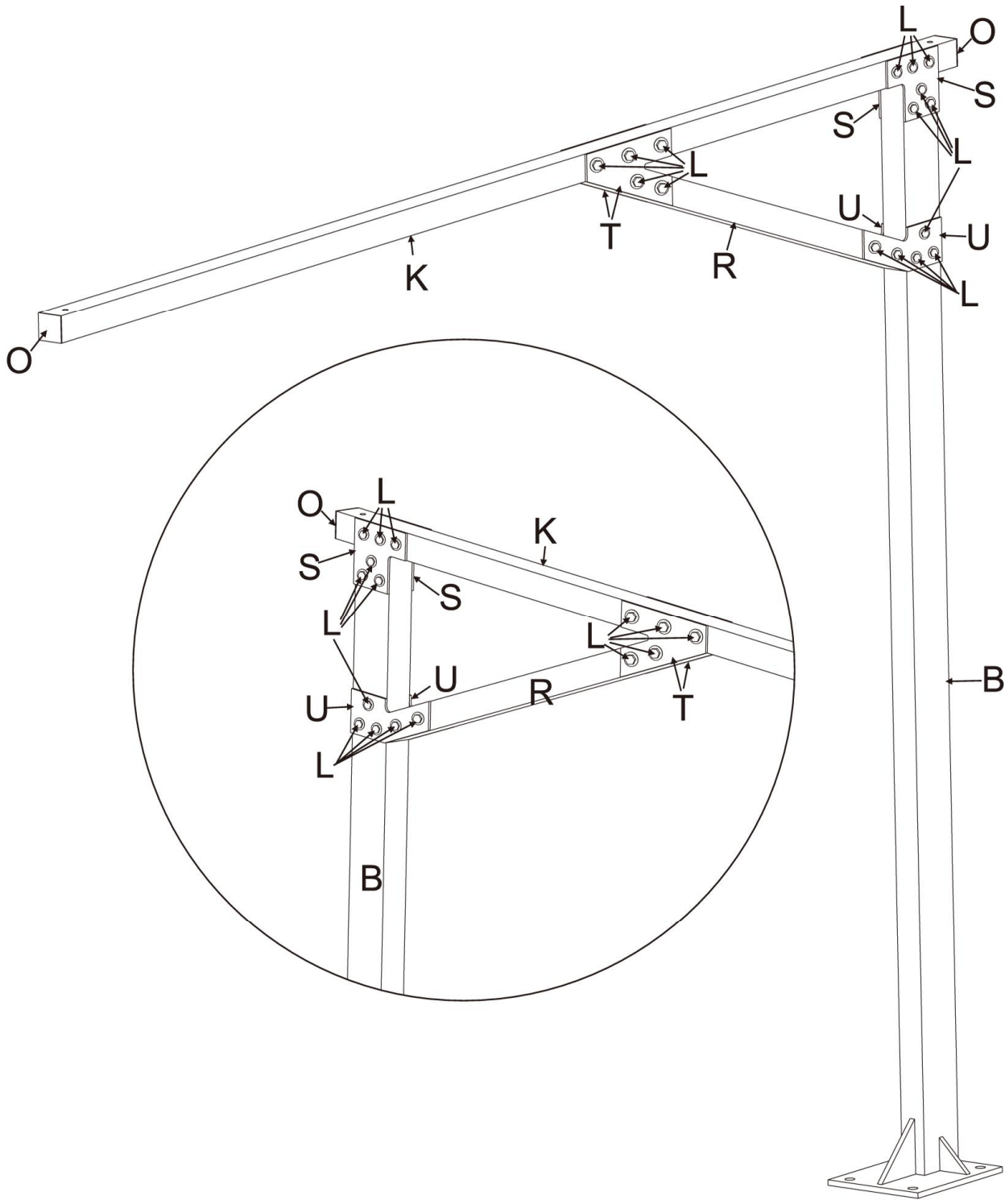
NejlevnějšíPolykarbonát.cz

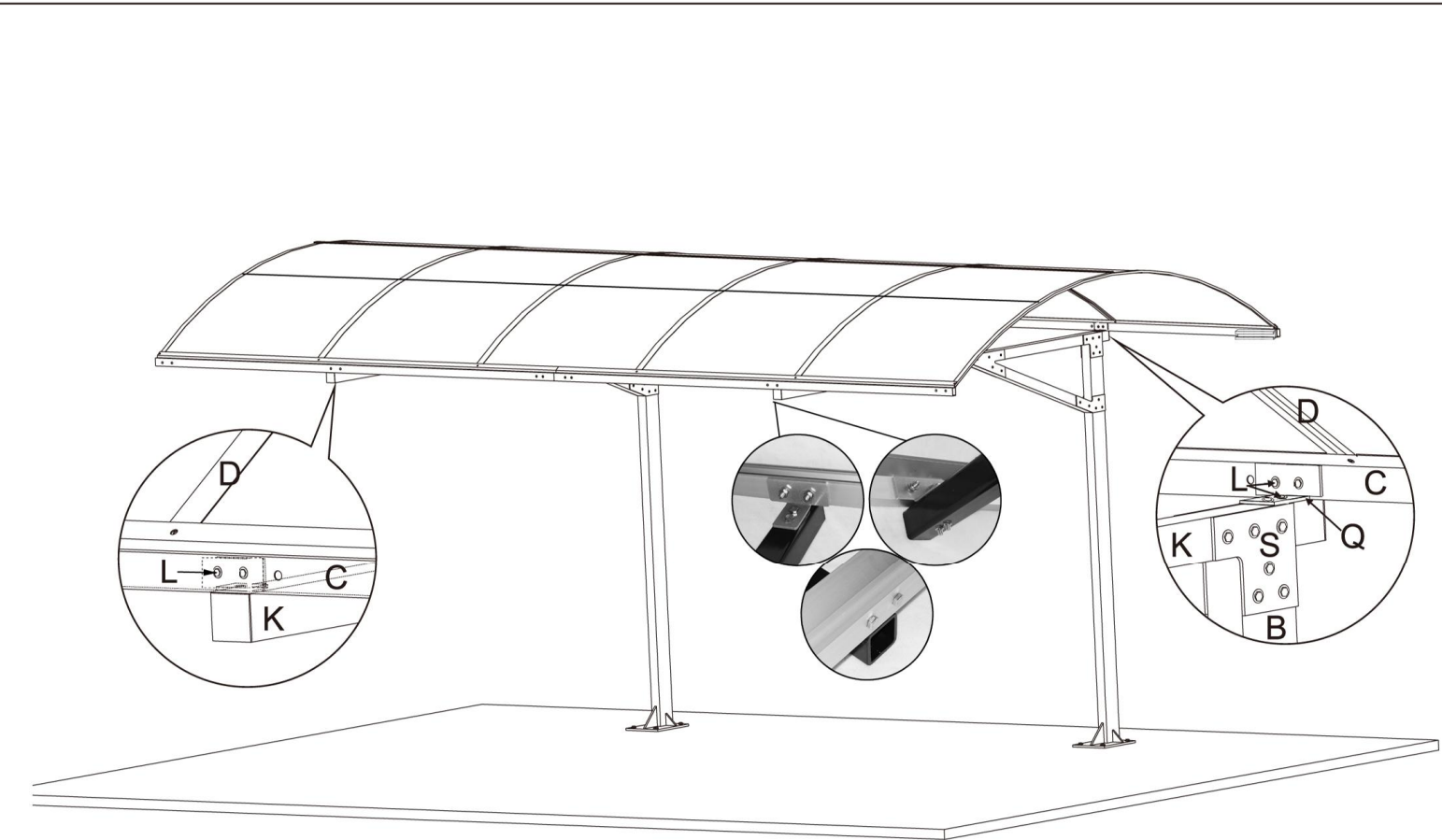
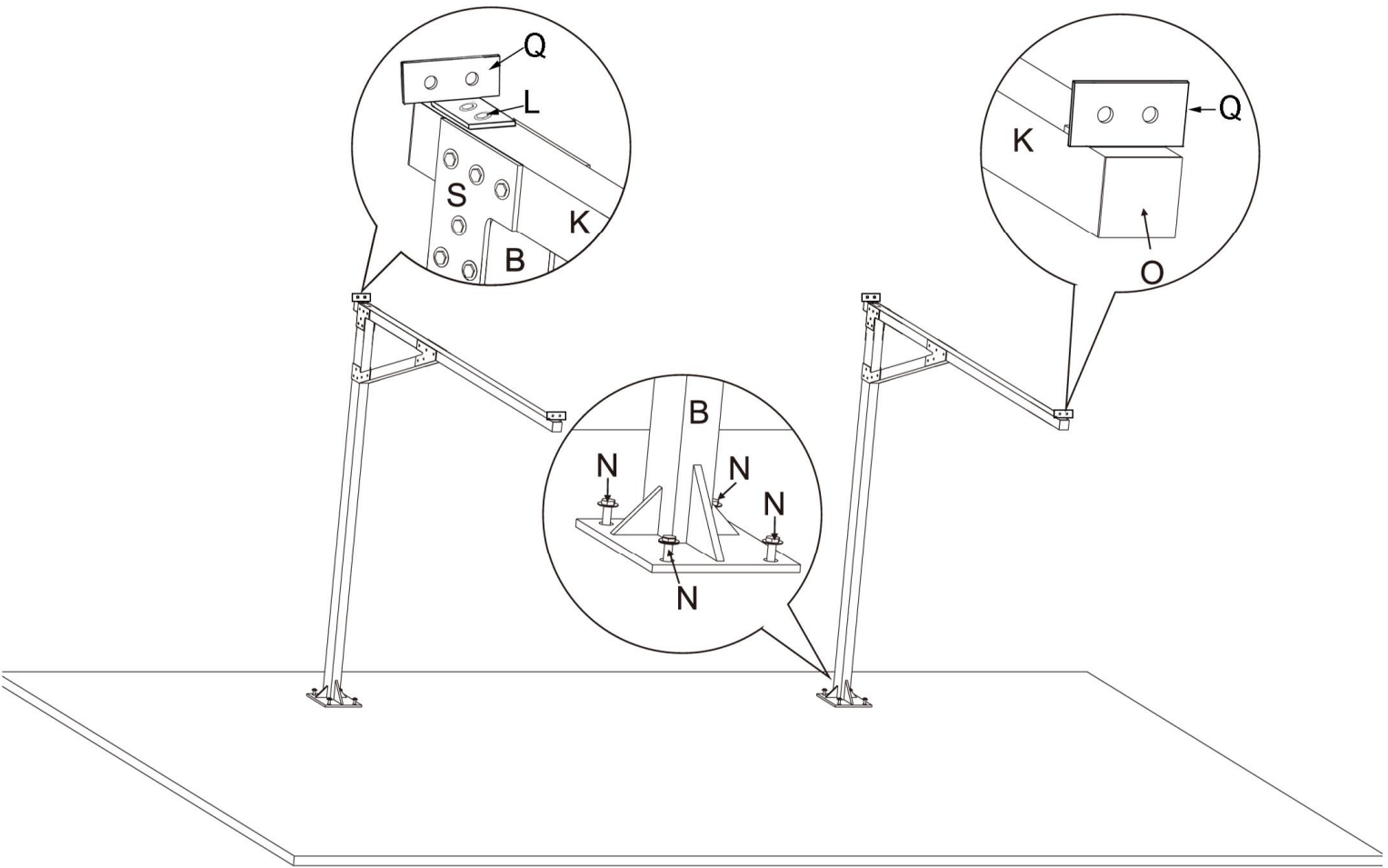
Garážové stání 5026/2 * 5030/2
Kropáčova Vrutice 112, 294 79
705 26 36 27
www.nejlevnejsipolykarbonat.cz

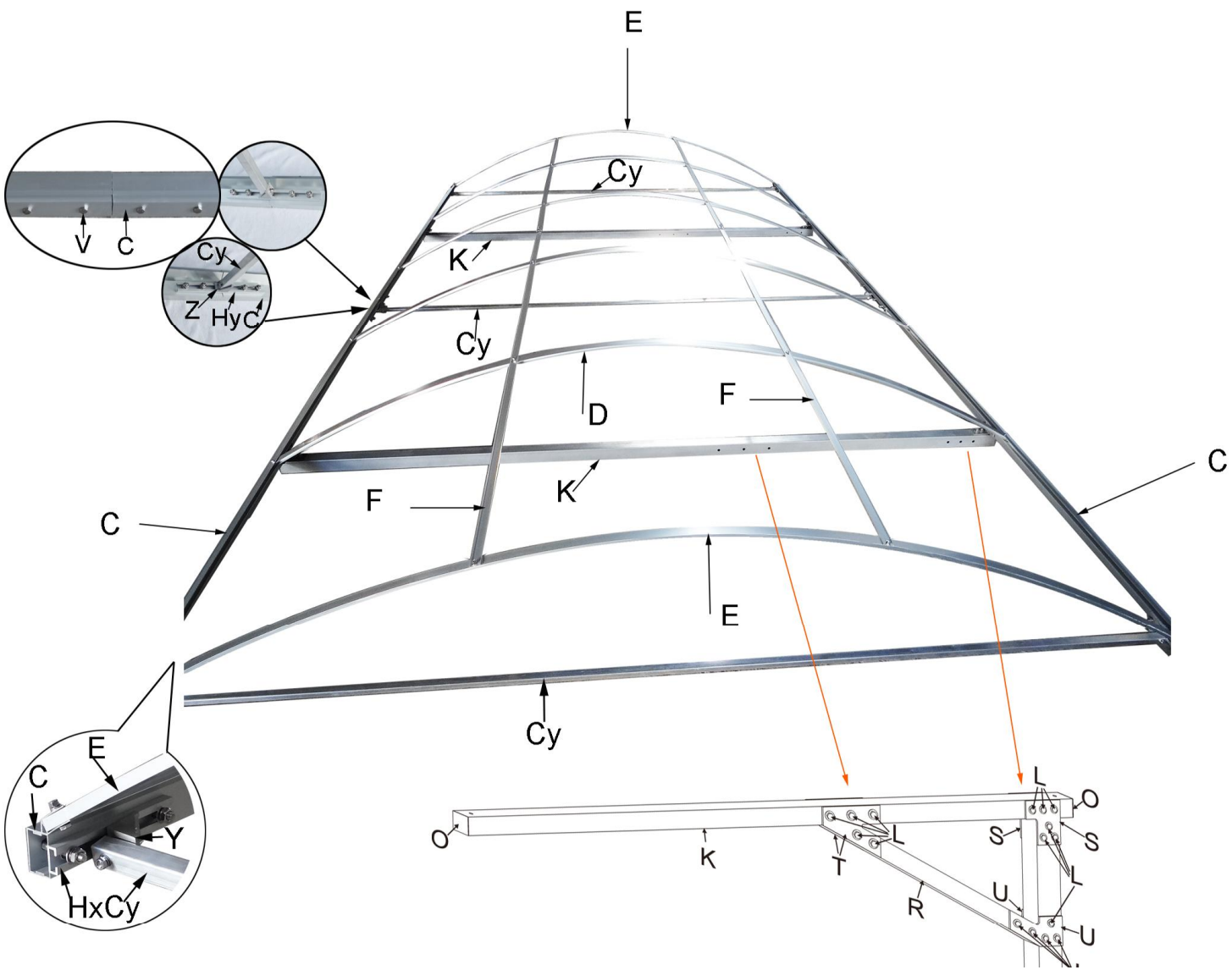
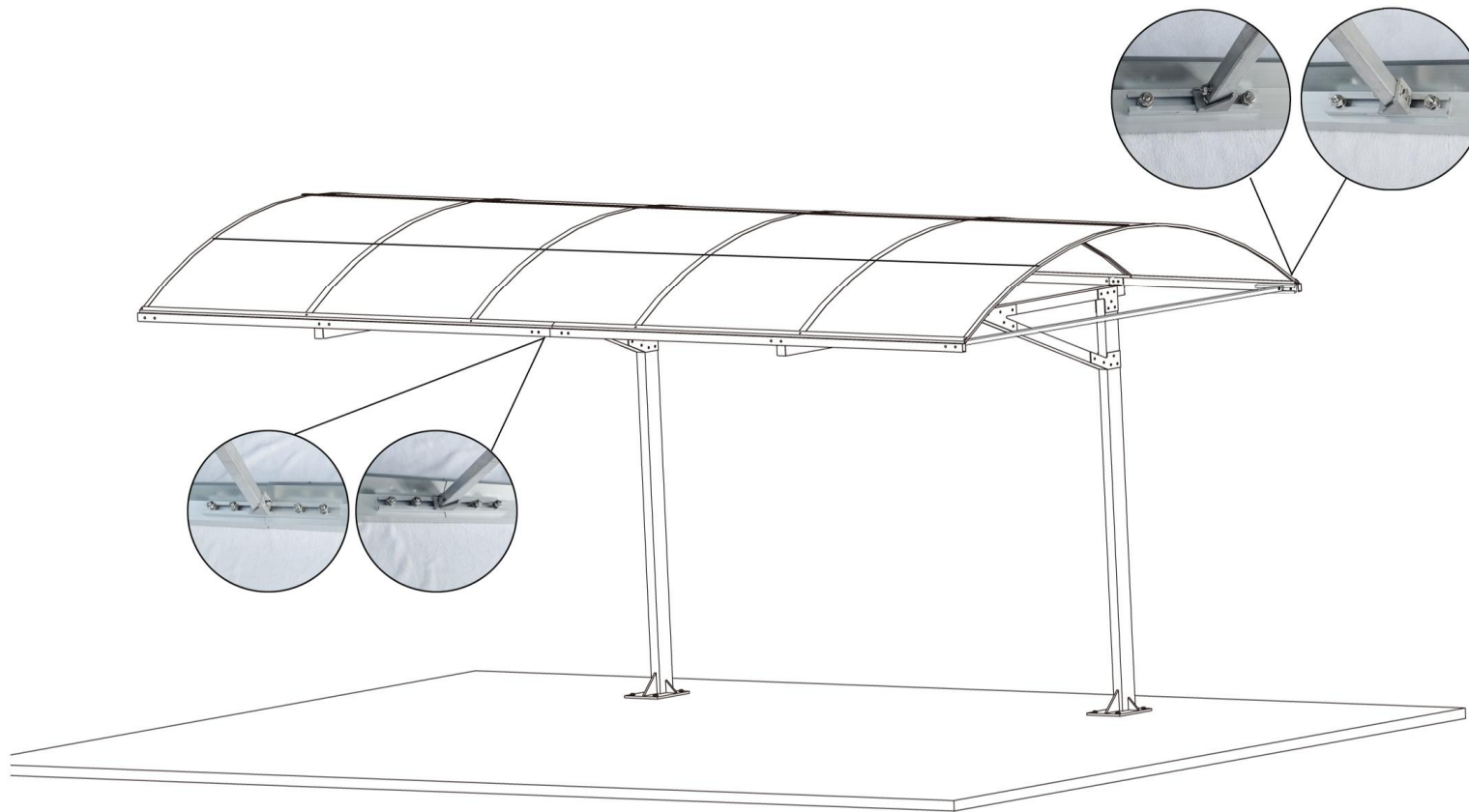












Příprava pro montáž nohou:

Stávající beton na pozemku:

Pokud máte stávající beton, který je silný alespoň 200mm, stačí vyvrtat díry, dle nákresu roztečí nohou, o hloubce 700mm. Závitovou tyč upevnit do chemické kotvy, nechat řádně vytvrdnout, alespoň 24 hodin, nebo dle návodu k chemické kotvě. Až poté namontovat nohy garážového stání a zašroubovat. Pod samojistnou maticí, je vhodné použít pojistnou podložku. Přebytečnou tyčovinu uřízněte úhlovou bruskou.

Pozemek bez stavebních úprav:

Dle přiloženého nákresu s roztečí nohou udělat výkop min 500 x 500 x 700 mm/hloubka. Ten vylít betonem s armaturou, vsadit dle šablony závitové tyče a nechat celé min týden vytvrdnout. Pak lze osadit nohy garážového stání, zašroubovat. Pod samojistnou maticí s límcem je vhodné použít pojistnou podložku. Přebytečnou tyčovinu uřízněte úhlovou bruskou.

Rozměry patky:

200 x 250 mm , průměr otvorů je 18 mm

Doporučený materiál:

Závitová tyč	M16 1m DIN 975 AN	8ks
Matice	M16 DIN 985 ZB /8/	8ks
Podložka	Podložka vějířová s vnějším ozubením ČSN 021745, DIN 6798A	8ks
Chemická malta	Mungo MIT-COOL 400 ml, zimní do -26	

Materiál k uchycení nohou není součástí dodávky, ani jej neprodáváme



Magoya, spol s.r.o. Adamova 466/9, Praha 6, PSČ:162 00 +420 737 303 451
Kanceláře: Za Poříčskou brannou 344/4, Praha 8 - Karlín PSČ: 186 00
info@nejlevnejsipolykarbonat.cz