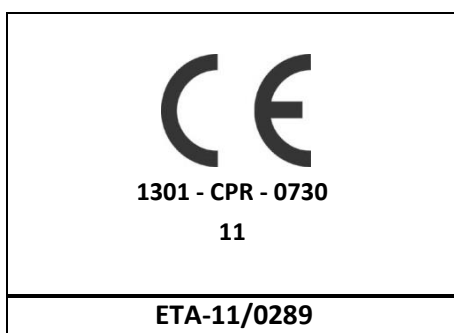


Montážní návod



"Zahradní WC KL01"
(18mm)



DŮLEŽITÉ INFORMACE A UPOZORNĚNÍ

Vážený zákazníku, děkujeme za důvěru, kterou jste nám projevili zakoupením našeho výrobku. Věříme, že s ním budete spokojeni a přinese Vám potěšení, což je našim prioritním zájmem. Rádi Vám poskytneme při montáži a využívání odbornou pomoc.

Chatka je vyrobena z kvalitního smrkového dřeva, uměle sušeného na optimální relativní vlhkost pro exteriér, hladce opracovaného, bez povrchové ochrany. Je to přírodní materiál, který má své specifické vlastnosti a ty je nutné při skladování, stavbě, tak v dalším užívání respektovat, aby Vás stavba těšila a nezklamala.

Základní charakteristikou je, že dřevo je přírodní materiál, který podléhá zejména vlivu vlhkosti, ale i působení dalších povětrnostních vlivů na svůj vzhled, rozměry a životnost. Vlivem vlhkosti - přímé působení vody na dřevo, jakož i vzdušná vlhkost, způsobují zvětšování a zmenšování rozměrů jednotlivých dílů v takovém rozsahu, že mohou způsobit problémy při montáži i po smontování. Je proto důležité, aby jste po zakoupení zkontrolovali, ať už při prodeji dodaný balík nevykazuje vážné poškození obalu a namoknutí dílů - v takovém případě to hned reklamujte u prodejce. Ochranná fólie sice chrání proti vlhkosti, ale nezaručuje plnohodnotnou ochranu proti přímému dešti a sněhu. Proto je nutné balíky skladovat v suchém prostředí, chráněné proti přímému působení deště, ale i intenzivního slunce. Přímé působení slunečního záření způsobuje vysoký ohřev a nepřiměřené vysušování nad optimální relativní vlhkost, což se může projevit kroucením desek, případně jejich praskáním s následnými problémy při montáži. Také neskladujte díly před montáží ve vytápěném prostoru - zkrouť se a praskají. Pokud zakoupenou chatku, která je uložena v paletě, musíte přeložit a skladovat před montáží více než 1 den je nutné, aby jste jednotlivé desky uložili opět na sebe, zatížily jejich a zakryly fólií, jinak hrozí zkroucení desek.

Příprava základu pro stavbu

Je velmi důležité, aby základ pod stavbu byl optimálních rozměrů, rovný a stabilní. Doporučené rozměry najdete v montážním návodu, ale i v našich katalozích. My doporučujeme, aby byl základ totožný s rozměry vnějších stěn bez rohových přesahů. Základ musí být pevná, rovná plocha, nejlépe betonová deska, případně zámková dlažba. V lokalitách, kde je nebezpečí zavlhčení základové desky doporučujeme pod stavby hydroizolaci, která zabrání vlhnutí spodních částí chatky. Pokud stavbu nechcete zakládat na betonový základ nebo zámkovou dlažbu, které jsou často organizačně náročné, spojené s nevratnými změnami pozemků, předkládáme možnost stavby na zemních vrutů, na kterých je uložen samonosný rošt jako pevný základ pod stavbu chatky - toto řešení je ekologické, jakož i časově a organizačně jednodušší a u zákazníků stále více oblíbené.

Ochrana dřeva

Dřevo je nutné ochránit proti plísním, houbám a dřevokazným škůdcům biocidním nátěrem (Bochemit, Krovsan apod.) A také aplikovat povrchovou ochranu proti vlhkosti a UV záření. Na trhu je množství vhodných přípravků, v odborných prodejnách Vám rádi poradí.

Kdy aplikovat ochranné nátěry – dokonalý nátěr dosáhnete před montáží, kdy víte natřít všechny plochy. Problém této aplikace je možné, až pravděpodobné zkroucení desek, což může (nemusí) způsobit problém při montáži. Proto při chatkách doporučujeme nátěry pouze podlahových hranolů, případně těsně před montáží podlahové díly natřít odspodu a celou chatku až po montáži. Nedoporučujeme bezbarvé lazury. Ve většině případů nemají dostatek pigmentů a tím pádem ... slabou ochranu proti UV záření, což následně způsobuje degradaci povrchu dřeva a šednutí dřeva. Povrchovou ochranu je nutno aplikovat nejpozději do 7 dnů od ukončení montáže chatky, na suché dřevo. Opožděným ochranným nátěrem hrozí nebezpečí poškození dřeva praskáním a ztrácíte záruku. Ani ten nejlepší nátěr není navždy. Běžné nátěry mají životnost 1-5 let, zejména na exponovaných místech (vystavených slunečnímu záření, deštěm) je třeba stav nátěru kontrolovat a včas zopakovat.

Důkladnou ochranou dřeva zásadně ovlivníte životnost Vaší zahradní chatky.

Montáž chatky

Díly chatky jsou vyrobeny tak, abyste nemuseli při montáži provádět žádné větší truhlářské zásahy. Pilku je třeba použít pouze při úpravě koncových dílů střechy a podlahy, které se dorovnávají podle montáže. Při montáži a také v dalším období postupujte podle tohoto montážního návodu. Střešní krytina není standardně předmětem dodávky chatky a zákazník si ji řeší individuálně. Je však nutné, aby byla aplikována hned při montáži chatky, aby při případném nepříznivém počasí nedošlo k zamoření střechy, což by způsobilo ztrátu záruky.

Povinná údržba a péče o chatku

Dřevo je hyroskopický materiál, čehož důsledkem jsou jeho rozměrové změny v jednotlivých směrech v závislosti na vlhkosti a teploty okolního prostředí. Tato vlastnost dřeva se může projevit (během 1 až 6 měsíce užívání chaty) v některých případech postupným seschlé stěnových dílů chaty, čehož následkem je vznik horizontálních mezer mezi stěnovými díly a výškové seschnutí chaty cca 2-4 cm. Konstrukce chatky je navržena tak, aby bylo možné tyto rozměrové změny jednoduše korigovat, popis v části "zavětrování chatky" v montážním návodu.

Důležité upozornění – jakmile objevíte mezery, realizujte jejich odstranění podle popisu v montážním návodu. **Zanedbání této povinné údržby může způsobit neodstranitelné závady, které nejsou reklamovatelné (velké zkroucení desek, praskání).**

ZÁRUKA

Dodavatel poskytuje záruku na viditelné a skryté vady v souladu s platným reklamačním řádem, kupující však musí splnit při uplatnění reklamace podmínky, umožňující správné posouzení uplatněné reklamace a včasné vyřešení.

Záruční podmínky jsou omezeny na výměnu vadného materiálu. Všechny případné další nároky jsou vyloučeny. Materiál, který byl jakýmkoliv způsobem dodatečně upravován nebude reklamace řešena.

POJIŠTĚNÍ, ŠKODY, ZPŮSOBENÉ NESTANDARDNÍM METEOROLOGICKÝM PODMÍNKY

Tento výrobek má charakter lehké stavby a splňuje podmínky pro garantované sněhové zatížení do 0,8 kN / m² a rychlosti větru v nárazech do 20m / s. Z tohoto důvodu je v kritických oblastech důležité řešit případné možné poškození vhodným pojištěním. Poškození nad uvedené podmínky není předmětem záruky.

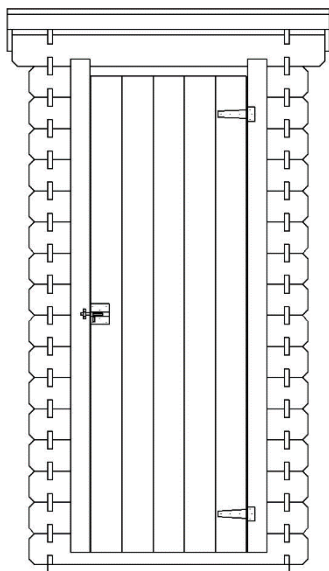
NEREKLAMOVATELNÉ STAVY A ODCHYLKY DŘEVA

Fyzikální vlastnosti dřeva nedokážeme ovlivnit a proto jsou některé stavy a odchylky **vyřazeny z reklamačního řízení:**

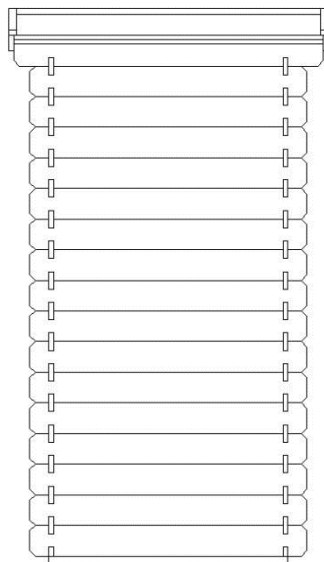
- rozměrové odchylky, způsobené rozměrovou nestabilitou.
- vysušené praskliny, neohrožující statickou pevnost.
- částečně vypadlé boule na okrajích desek pokud při spojení dvou desek přes pero a drážku neprosvítá.
- zkroucení a zakřivení desek je přípustné pokud lze zpracovat do stavby.
- tvrdé nevypadávají boule včetně vysušených trhlín.
- na nepohledových stranách střechy a podlahy mohou být desky nedohoblované a mohou mít oblínky.
- desky podlahy a střechy mohou být z několika kusů, spojené však musí být na hranolech.
- vady způsobené nesprávnou montáží a nedodržením dalších podmínek ochrany a údržby podle montážního návodu.

DISPOZIČNÍ PLÁN – ZAHRADNÍ WC KL01 (18MM) - STRANA 1

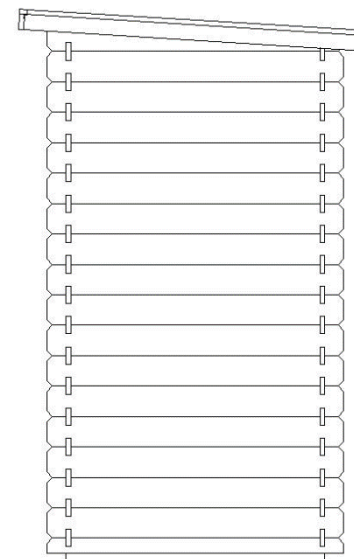
PŘEDNÍ POHLED



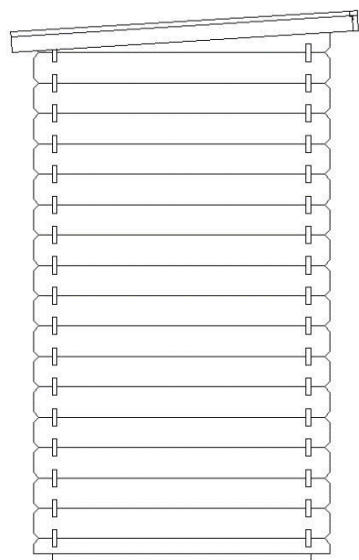
ZADNÍ POHLED



BOČNÍ POHLED PRAVÝ



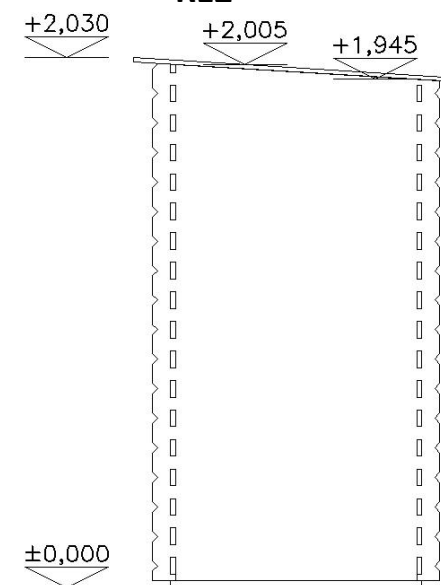
BOČNÍ POHLED LEVÝ



POPIS:

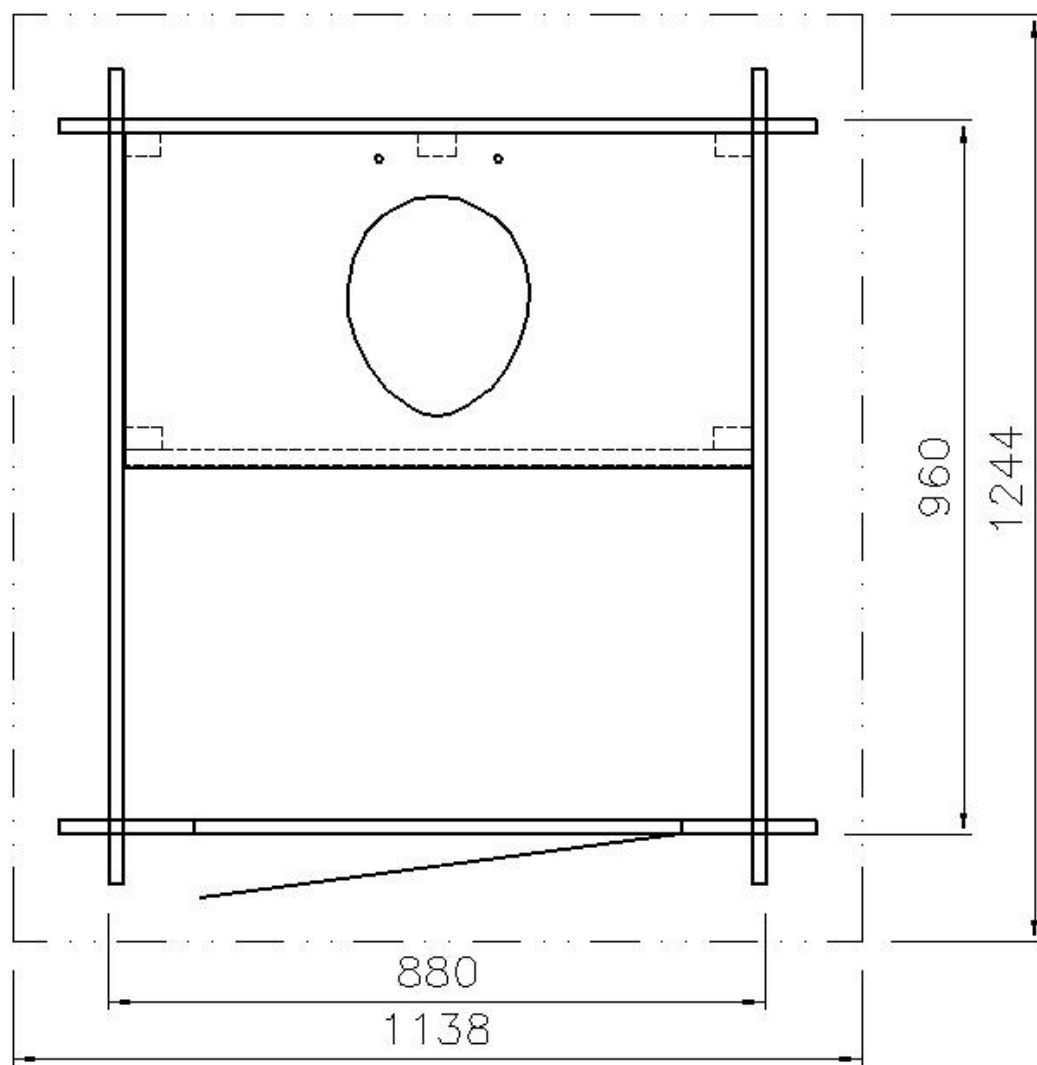
Podlahový rošt (S x H):	88 x 96 cm
Vnější rozměry (S x H):	102 x 110 cm
Výška hřebene střechy:	203 cm
Tloušťka stěny:	18 mm
Plocha půdorysného průmětu střechy:	1,4 m ²
Plocha střechy:	1,4 m ²
zatížení sněhem	0,8 kN / m ²

ŘEZ

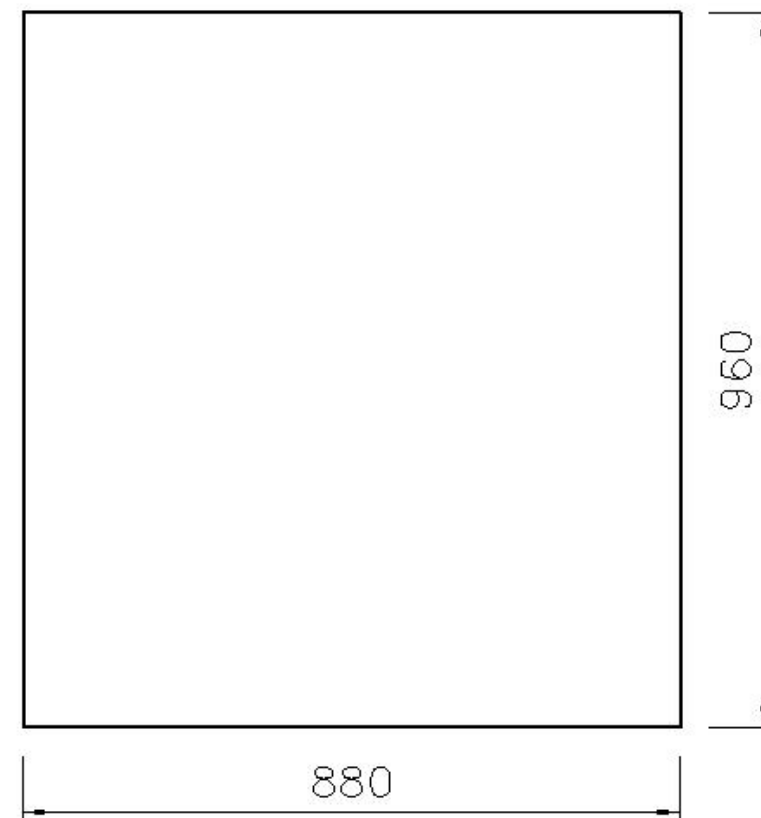


DISPOZIČNÍ PLÁN – ZAHRADNÍ WC KL01 (18MM) - STRANA 2

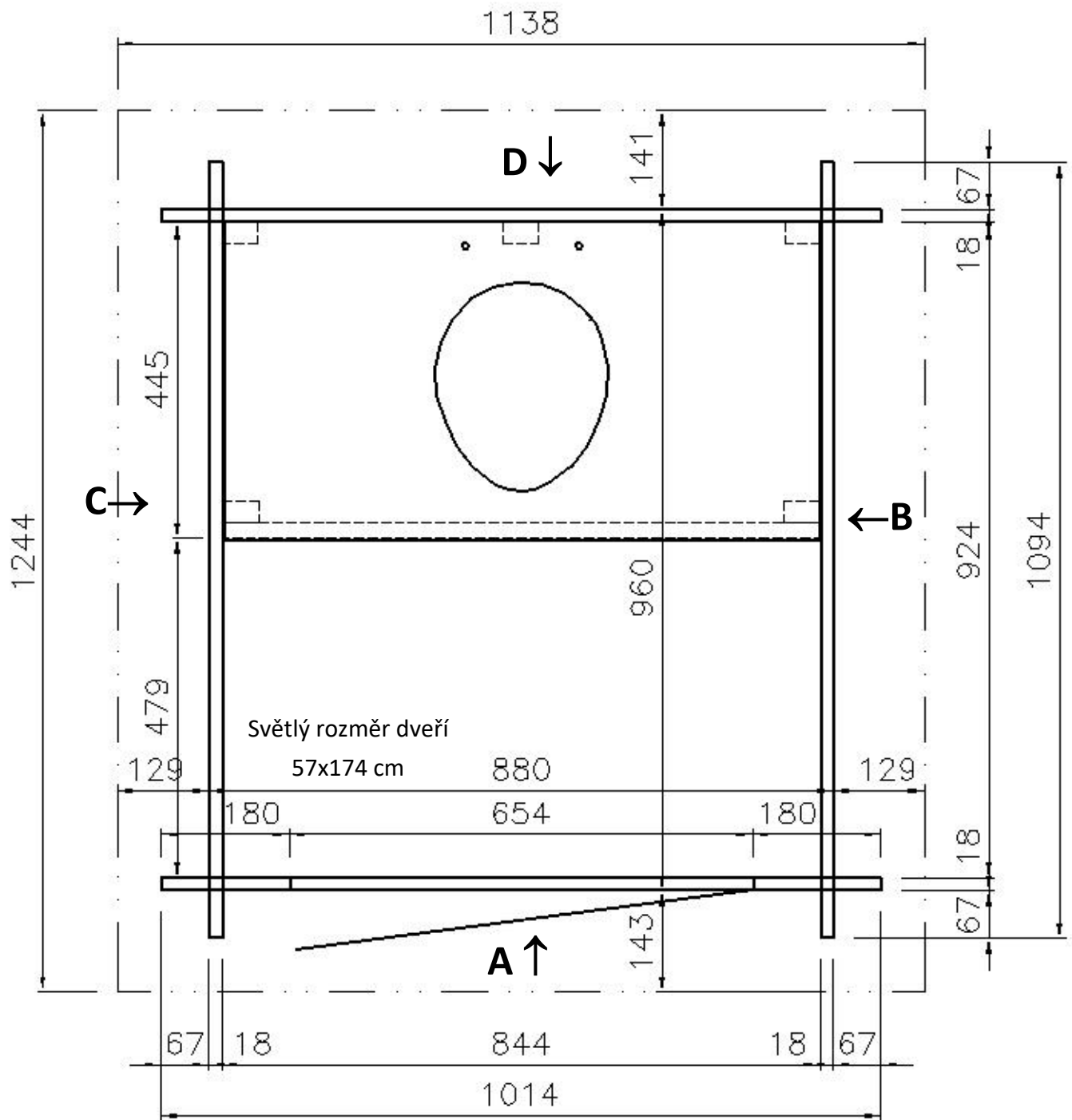
PŮDORYS



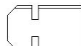







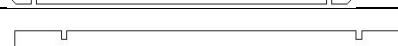



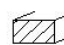



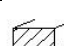





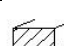


ROZMĚRY ZÁKLADOVÝ DESKY



PŮDORYS



Soupis dílů pro "Zahradní WC KL01 (18mm)"

skupina	Pozice	počet	Délka v mm	Průřez v mm		Poznámka
Přední stěna A	1	30	180	18 x	121	
	9	1	1014	18 x	121	
	2	1	1138	18 x	121	
	3	1	1138	18 x	55	
Boční stěna pravá B	4	1	1094	18 x	63	
	5	16	1094	18 x	121	
	6	1	1094	18 x	113	
Zadní stěna D	8	16	1014	18 x	121	
	7	1	1138	18 x	107	
Boční stěna levá C	4	1	1094	18 x	63	
	5	16	1094	18 x	121	
	6	1	1094	18 x	113	
podlahový rošt	19a	2	1915	18 x	28	
	19b	2	1455	18 x	28	
	21	2	880	30 x	50	
	22	2	860	30 x	50	
střecha	23	1	780	30 x	50	
	30	11	1245	14 x	121	
	31	1	1174	18 x	56	
	32	1	1174	18 x	28	
	33	2	1245	18 x	56	
	34	2	1235	18 x	28	
	35	1	1138	18 x	28	
doplňky	40	1	840	21 x	450	
	41	1	840	51 x	400	
	42	3	400	30 x	50	
	43	2	573	16 x	20	
dveře	50	1	1728	47 x	566	křídlo dveří
	51	1	1788	50 x	70	Stojka zárubně levá
	52	1	1788	50 x	70	Stojka zárubně pravá
lepenka		2,5bm				
montážní balíček		1				

SPOJOVACÍ MATERIÁL

	materiál	počet	Poznámka	
1	Pozidrive 5x100	10 ks	spojení podlahových hranolů (21-23)	6 ks
			spoj spodní celý stěnový díl v zámku (8,9) - poloviční stěnový díl s perem (4)	4 ks
2	Pozidrive 5x80	6 ks	spoj spodní polovička (4) - podlahový hranol (22)	6 ks
3	Pozidrive 4x40	9 ks	spoj podpěrný hranolek sedací desky (42) - stěnové díly zadní stěny (8)	9 ks
4	Pozidrive 4x60	17 ks	spoj boční lemovka A (33) - stěnové díly (3,7)	4 ks
			spoj sedací desky (40) - podpěrný hranolek sedací desky (42)	1 ks
			spoj kryt pod sedací desku (41) - stěnové díly bočních stěn (4,5)	4 ks
			spoj čelní lemovka A (31) - boční lemovka A (33)	2 ks
			spoj první a poslední střešní deska (30) - stěnový díl (3,7)	4 ks
			spoj stojka zárubně (51,52) - stěnový díl (9)	2 ks
5	Stavebné klince 40mm	30 ks	spoj střešní desky (30) - nosné prvky střechy (3,7)	30 ks
6	Pozidrive 3,5x30	40 ks	spoj čelní lemovka B (32) - čelní lemovka A (31)	5 ks
			spoj zadní lemovka (35) - střešní desky (30)	5 ks
			spoj lišta (rozpěra) zárubně (43) - stěnové díly (2,9)	4 ks
			spoj boční lemovka B (34) - boční lemovka A (33)	10 ks
			spoj zavětrovací lišta (19) - stěnové díly	16 ks
7	Kování pro dveře Háček+oko 100 Pozidrive 4x30 Vrut G 5x30 (šroub s půlkulatou hlavou) WZTW 100, Zástrč lisovaná jednoduchá (číslo čl.8552) ZBO 150, Závěs brankový ozdobný (číslo čl. 8121)	1+1		
			zajistit na křídlo dveří (50) a stojku zárubně (51)	
		8 ks	montáž zástrče WZTW 100 s protiplechem	
			montáž pantů ZBO 150	
		16 ks		
		1 ks	zajistit na křídlo dveří (50) + zajistit na stojku zárubně (51)	
2 ks				

NÁVOD NA MONTÁŽ

Montáž chatky doporučujeme zajistit odbornými montážními pracovníky, zaškolenými na tuto práci. Pokud se rozhodnete pro samomontáž, postupujte podle tohoto návodu. V případě nejasností Vám rádi poradíme na kontaktních telefonních číslech.

Výrobek je vyroben jako skládačka, kde jednotlivé díly do sebe zapadají, je však nutné je správně osadit s akceptováním vlastností dřeva.

Pro montáž doporučujeme nářadí:

- akumulátorový šroubovák (montážní bity PZ 1, PZ 2 a vrták Ø 4mm, vrták Ø 8mm)
- gumové kladivo
- okružní píla
- vodováha
- dvojitý žebřík
- kladivo

1. Kontrola podle soupisu dílů a třídění materiálu

Podle soupisu dílů zkontrolujte jednotlivé díly zahradní toalety, zda jsou kompletní a nepoškozené. Jednotlivé díly si rozložte na 4 strany odpovídající umístění (podle soupisu, rozměrů a nákresu).

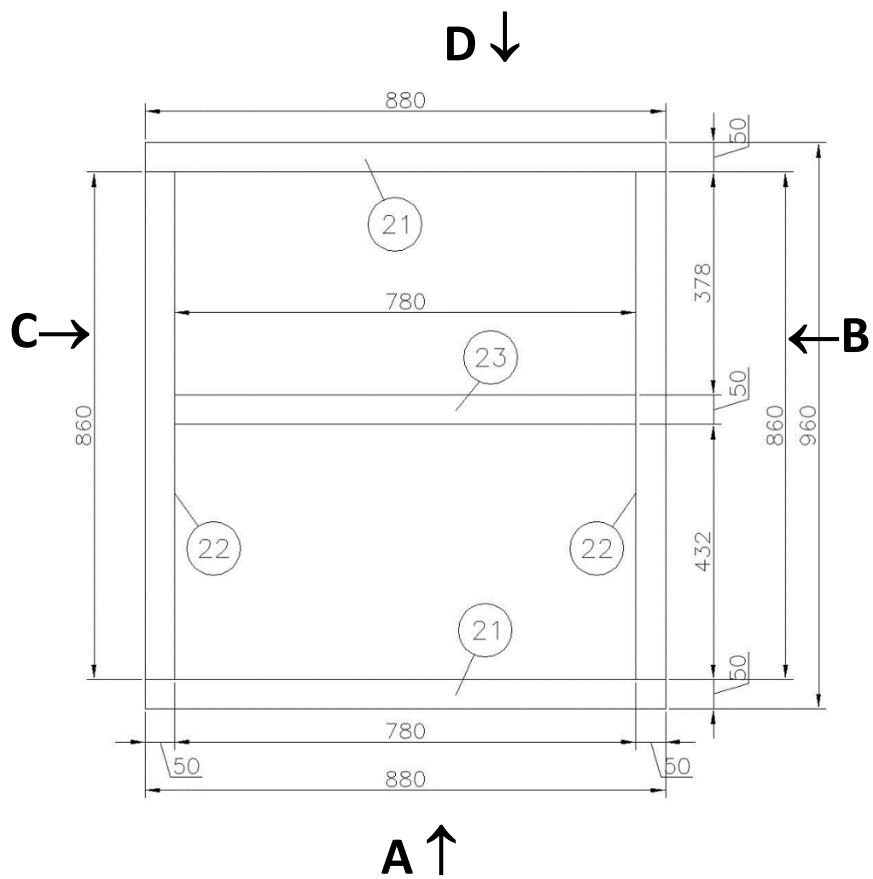
2. Příprava základu

Podlahové hranoly musí ležet na pevném základě (např. Litá betonová deska, pásové nebo bodové základy, zemní vruty, v případě bodových základů a zemních vrutů třeba doobjednat samonosný podlahový rošt). Základ musí být vodorovný, aby zahradní toaleta stála bezpečně a přímo. Povrch desky by měl být vodotěsně izolován od podkladu. Ochráníte tím zahradní toaletu před vlhkostí, čímž prodloužíte její životnost. Dodržení těchto základních požadavků přímo ovlivňuje úspěšnost montáže a pozdější užívání zahradní toalety.

3. Montáž podlahového roštu

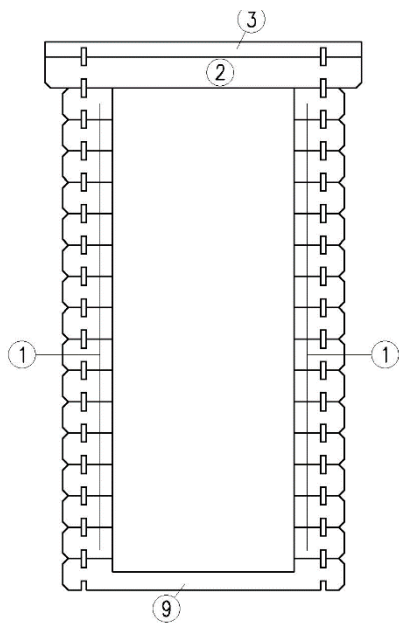
Montáž zahradní toalety začíná rozmístěním podlahových hranolů (díl č. 21-23) na pevný betonový základ (viz obr. 1). Nákres zobrazuje rozmístění podlahových hranolů (díl č. 21-23). Podlahové hranoly sešroubujeme navzájem šrouby 5x100 (viz obr. 2). Podlahové hranoly ukotvíte pomocí kotvících prvků (nejsou součástí dodávky) do základové desky až po dokončení montáže první řady stěnových dílů v bodě č.4. Dodržte pravoúhlost zahradní toalety (délky úhlopříček jsou stejné; $A = B$) (viz obr. 3). V případě, že základ není rovný je nutné vypořádání podlahových hranolů do roviny. Rovinnost zkontrolujete pomocí vodováhy. Nedodržení těchto základních podmínek může vést k dalším problémům, které se mohou projevit při další montáži.

Obr. 1

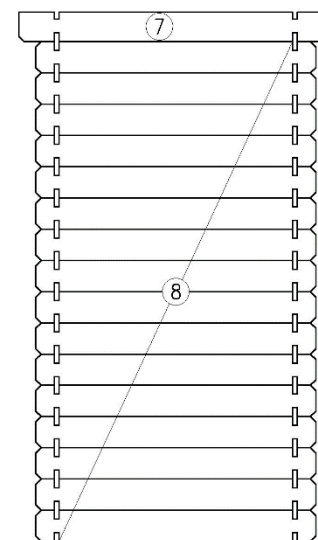


POHLEDY NA STĚNY

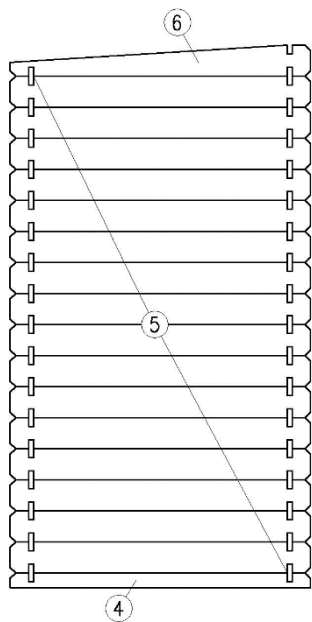
PŘEDNÍ STĚNA A



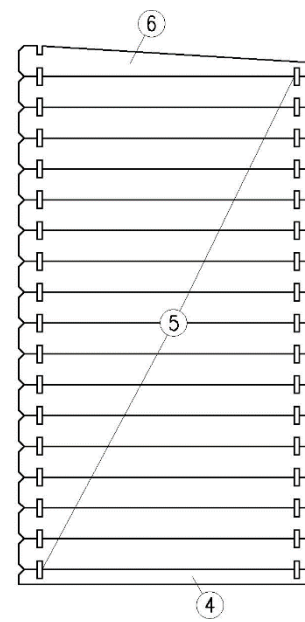
ZADNÍ STĚNA D



BOČNÍ STĚNA LEVÁ C



BOČNÍ STĚNA PRAVÁ B



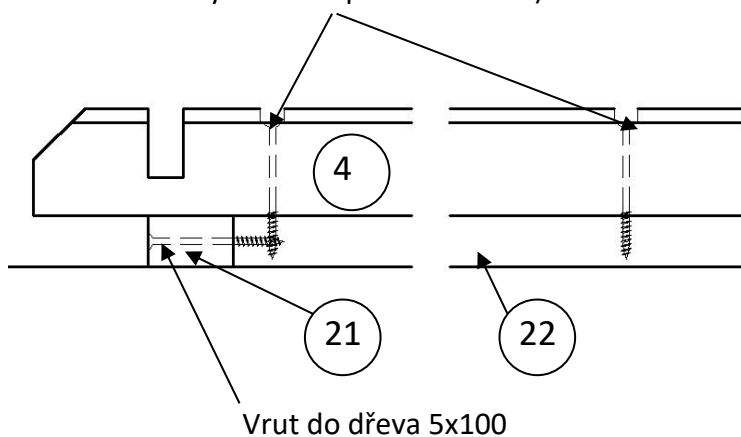
4. Montáž stěn

Montáž stěnových dílů začněte položením polovičních stěnových dílů s perem (díly č. 4). Díl č. 4 přišroubujeme o podlahový hranol (díl č. 22, 1ks) tak aby stěnový díl lícoval z vnější strany po celé délce (viz obr. 2). Druhý poloviční stěnový díl (díl č. 4) položíme volně na protilehlý podlahový hranol (díl č. 22, 1ks). Pero vždy směřuje nahoru. Spodní celé stěnové díly přední a zadní stěny (díly č. 8,9) založíme do zafrézovat polovičních dílů (díl č. 4) po bocích chaty a zkontrolujeme pravoúhlost (úhlopříčky protilehlých rohů $A = B$, musí být stejné) (viz obr. 3).

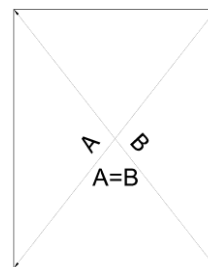
Obr. 2

3x Vrut do dřeva 5x80

(Otvory pro šrouby předvrtejte v stěnovém dílu vrtákem průměru 5 mm)



Obr. 3

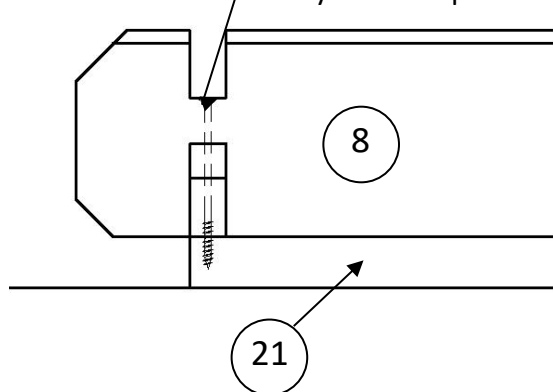


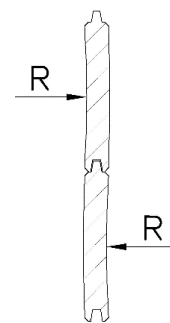
Postupně nadzvedneme celé stěnové díly a přes pero přišroubujeme volný díl č. 4 o podlahový hranol. Následně v zámku přišroubujeme díly č. 8,9 k polovičním dílům (díl č. 4) (viz obr. 4).

Obr. 4

Vrut do dřeva 5x100

(Otvory pro šrouby předvrtejte v stěnovém dílu vrtákem průměru 5 mm)



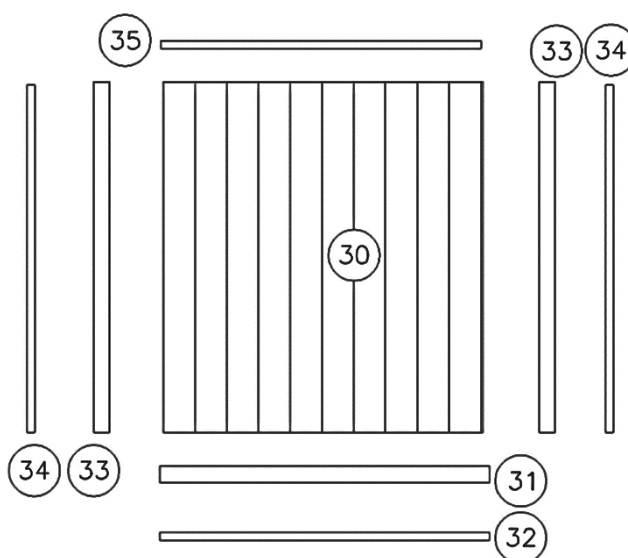
Obr. 5

Postupně ukládejte stěnové díly tak, aby zapadaly do vyfrézovat (viz obrázek pohled na stěnu). Obrázek ukazuje pozici jednotlivých dílů ve stěnách. Po každém ukončeném řadě dotlačte konce, případně doklepte kladivem přes montážní díly. Průběžně kontrolujte výšku rohů stavby av případě rozdílů více než 2 mm vyrovnávejte výšku rohů vymezováním mezer (desky nejsou ideálně rovné a pokud bychom nekontrolovali, mohlo by se stát, že po ukončení montáže stěn budou výšky rohů rozdílné io několik cm. Také při kladení stěnových dílů kontrolujte jejich případné zkroucení a ukládejte je tak, aby se zkroucení navzájem eliminovalo (viz obr. 5)

Boční stěny B a C jsou ukončeny štítovými díly (díl č. 6). Přední stěna je ukončena polovičkou bez pera (díl č. 3) a zadní stěna je ukončena celým dílem bez pera (díl č. 7). Horní hrana stěnových dílů přední a zadní stěny (díly č. 3 a 7) musí lícovat s štítovými díly bočních stěn B a C (díl č. 6). Pokud vzniká výškový rozdíl je nutné tento rozdíl vyrovnat vymezováním mezer pomocí nižších dílů tak, aby byly zalícované.

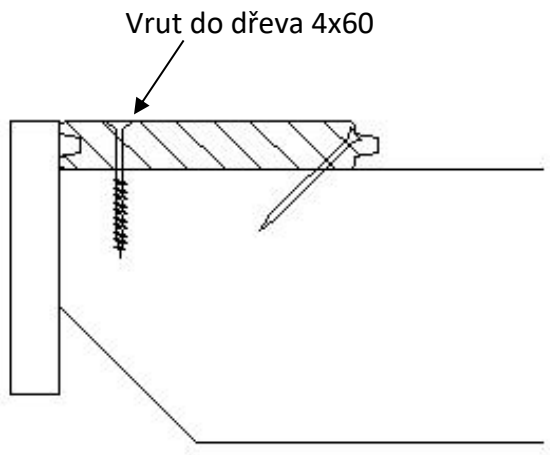
Na dorovnání nikdy nepoužívejte pilku nebo hoblík !!!!

5. Montáž střešních desek, štítových lišt



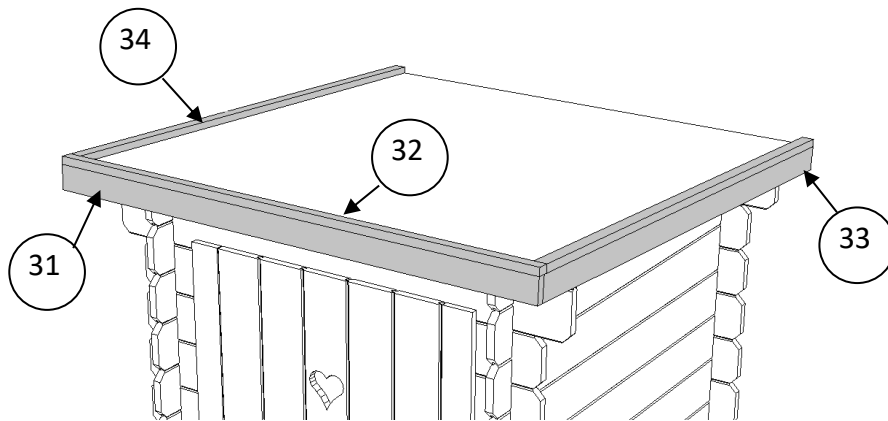
Začněte s montáží střešních desek (díl č. 30) od kraje přesahu při boční stěně zahradní toalety. První desku přišroubujte a následně přibijte šikmo do pera, další klincujte jen šikmo do pera (viz obr. 6). Desky mírně přiklepněte tak aby mezi deskami zůstala dilatační mezera cca 1 mm a přibijte v místě kde přiléhají ke stěnovým dílem přední a zadní stěny. Poslední desku seřízneme na potřebnou šířku, tak aby se zarovnal podle konce stěnových dílů přední a zadní stěny a přišroubujeme ji v místě střetu se stěnovými díly. Poté přišroubujeme přední, boční a zadní lemovku (díly č. 31-35). Fixování a uložení dílů je znázorněno na obr. 7.

Obr. 6

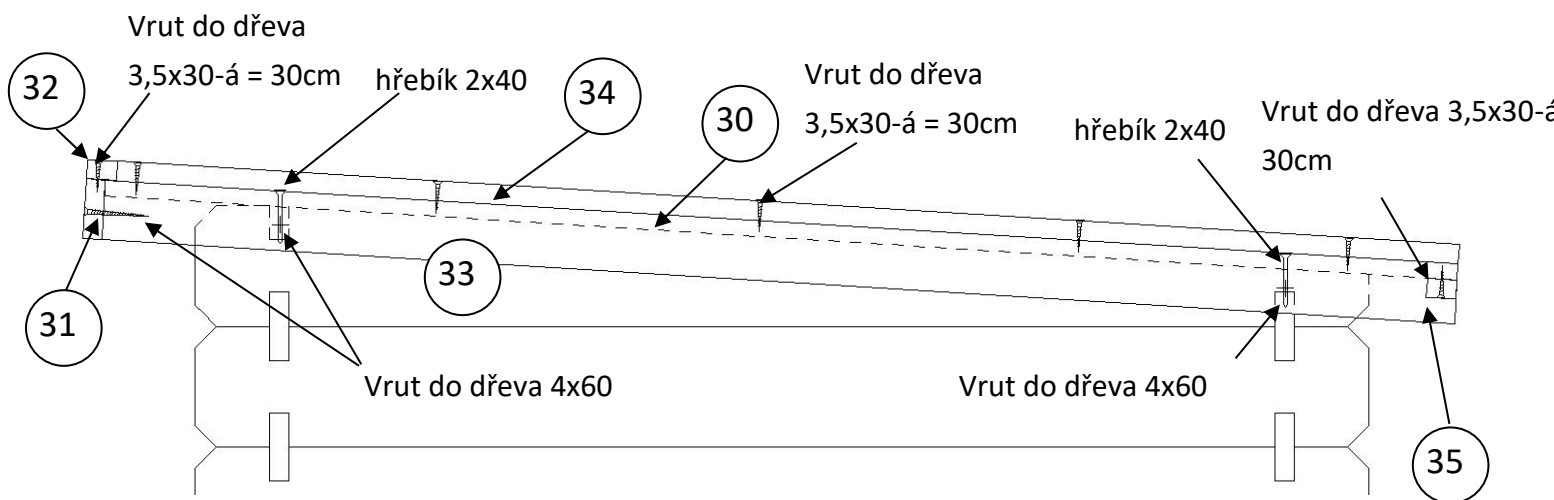


Obr. 7

3D POHLED



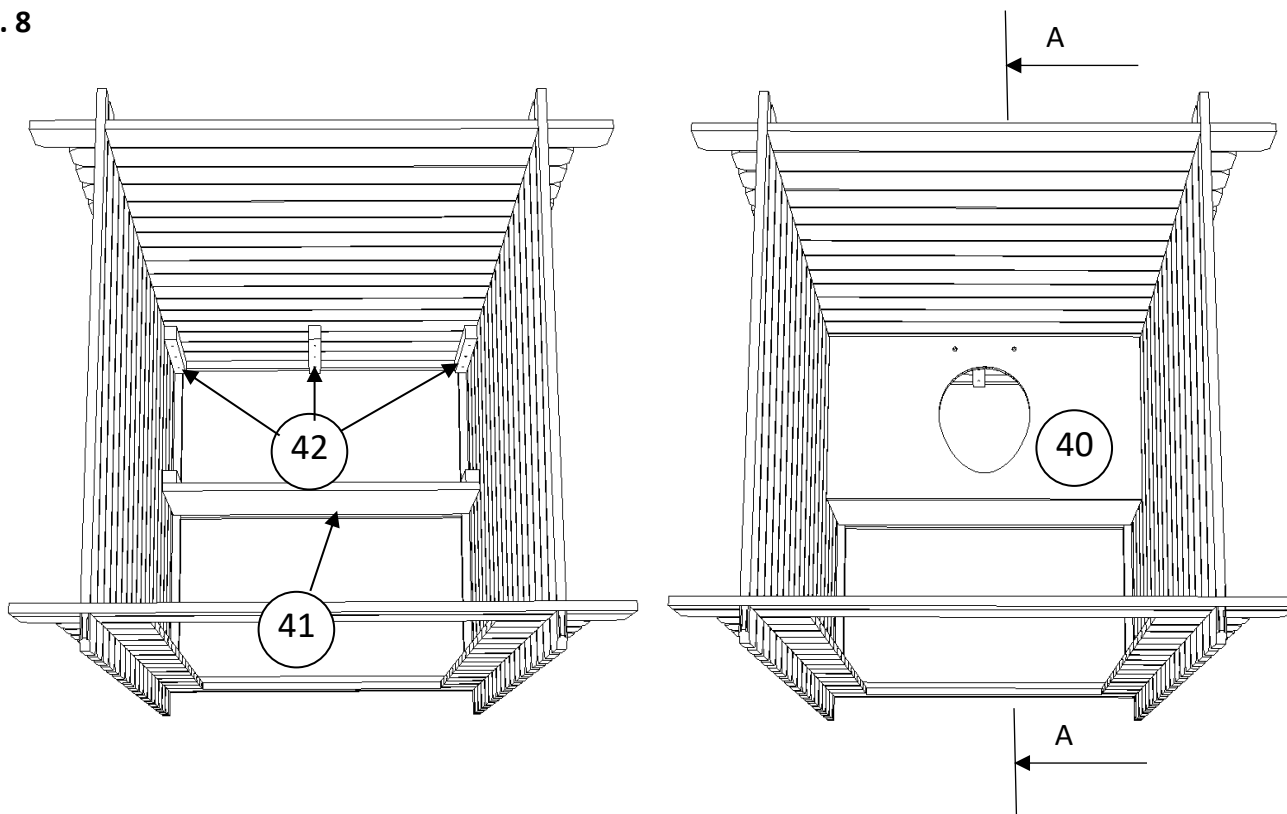
BOČNÍ POHLED



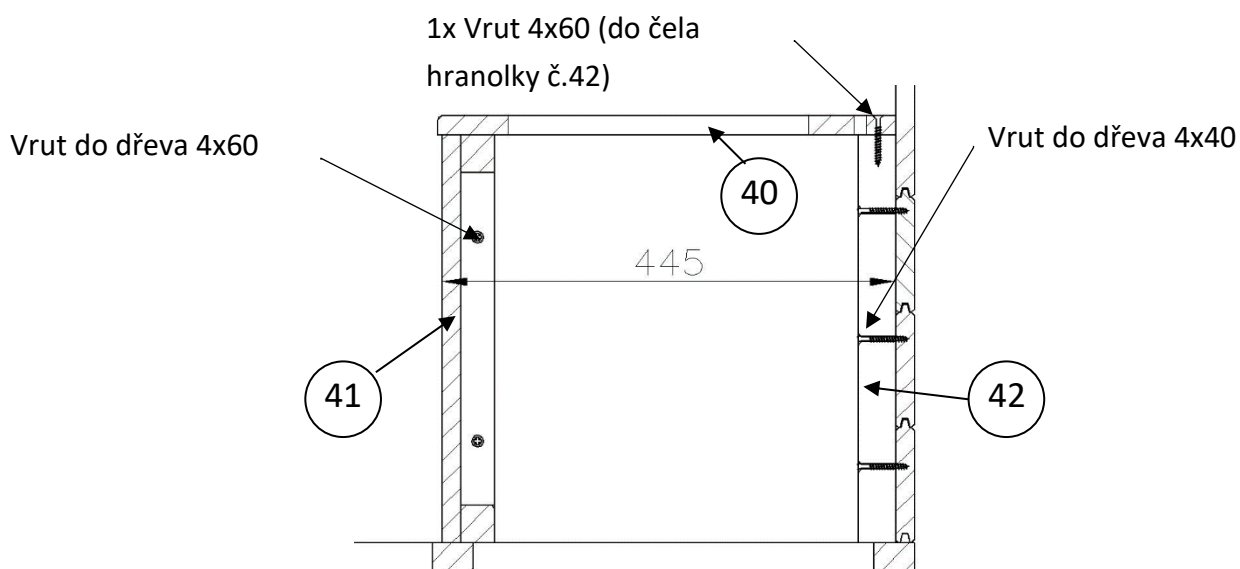
6. Interiér zahradní toalety

Obr.8 - Přišroubujte podpěrný hranolek sedací desky (díl č.42) o stěnové díly zadní stěny šroubem 4x40 (3ks / podpěrný hranolek). Dále zajistěte kryt pod sedací desku (díl č.41) o stěnové díly bočních stěn šroubem 4x60 (2ks / stěna). Následně položte sedací desku (díl č.40) na kryt pod sedací desku a podpěrné hranolky a zajistěte sedací desku o střední podpěrný hranolek šroubem 4x60.

Obr. 8



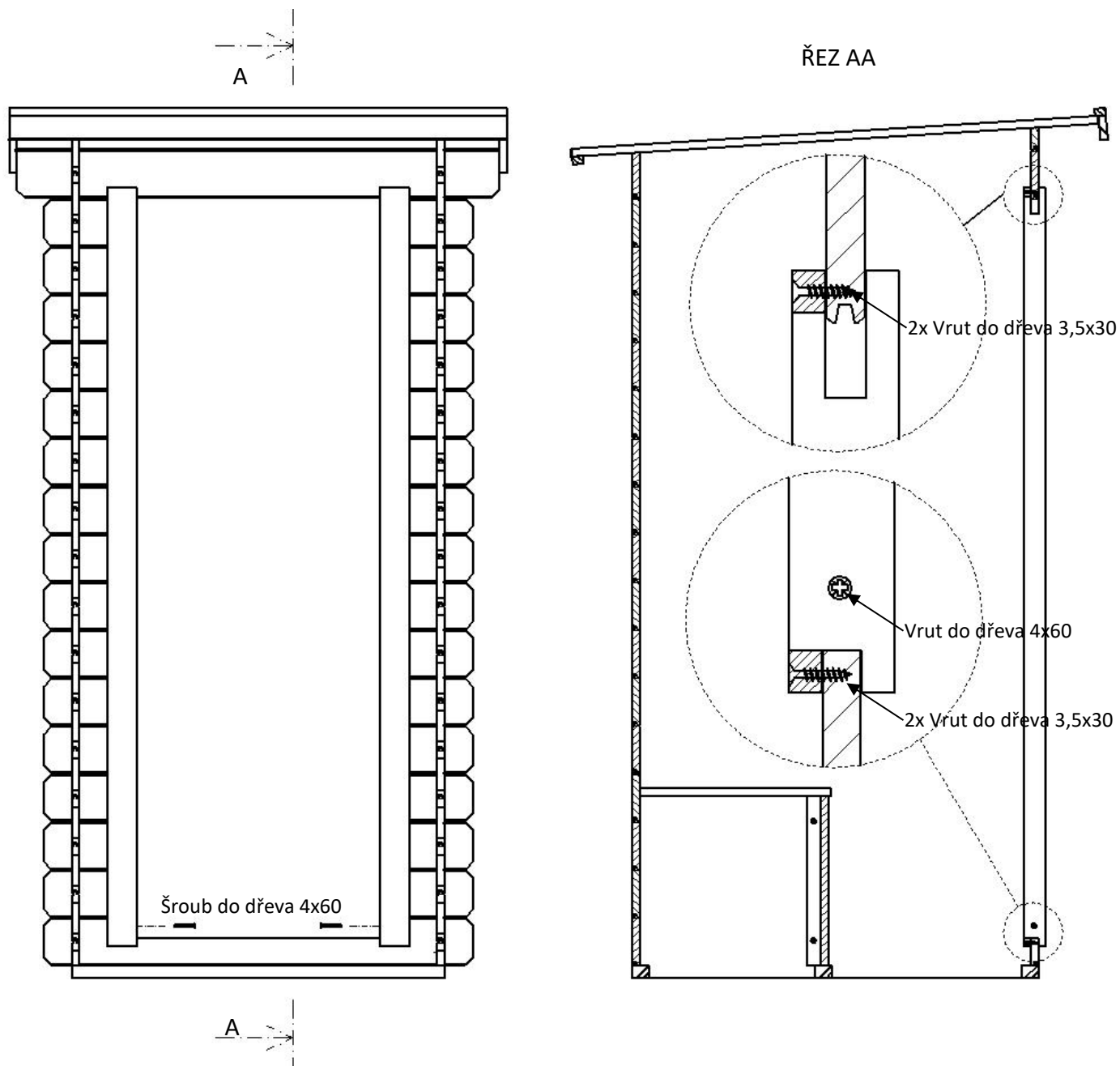
DETAILY SPOJŮ - ŘEZ AA



7. Zajištění dílů zárubně, montáž kování a osazení křídla dveří

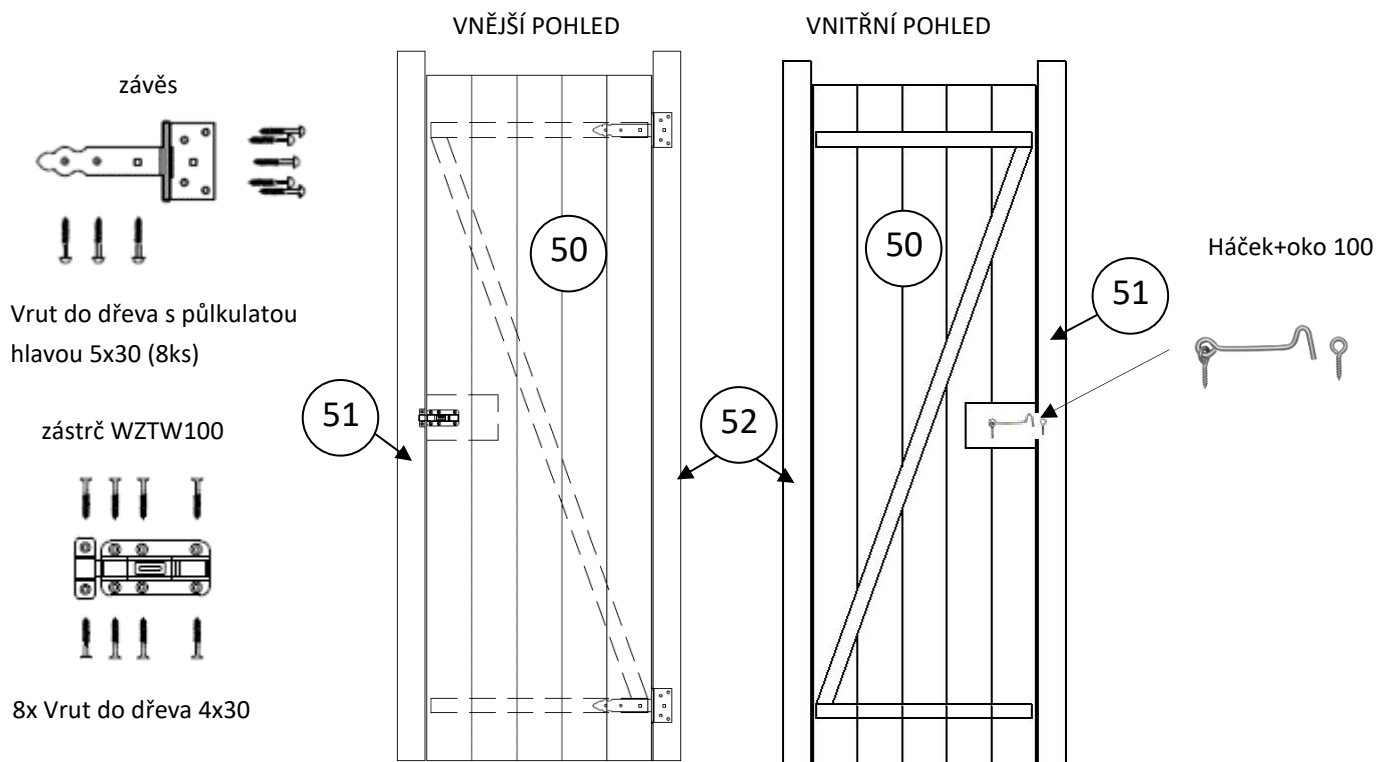
Díly zárubně (stojky - díl č.51,52) zasuněte mezi stěnové díly větším čelním rozfrézováním směrem nahoru (viz obr.9). Nad zárubní dveří musí zůstat dilatační mezera, kvůli sesychání stěnových dílů cca 30 mm. Stojiny zárubně zajistěte ve spodní části o stěnové díly šroubem 4x60 (1ks / stojka zárubně). Následně vložte rozpěrné díly zárubně (díln č.43) do spodní a horní části mezi stojky zárubně z vnitřní strany. Zajistěte jejich šroubem 3,5x30 o stěnové díly (2ks / rozpěra).

Obr. 9



Obr. 10 - Na křídlo dveří namontujte závěsy. Křídlo dveří namontujte do zárubně se symetrickým vymezením mezer mezi křídlem a stojkami zárubně (cca 4mm). Dále pokračujte montáží zástrče WZTW100 na křídlo dveří + protiplech na stojku zárubně z vnější strany. Z vnitřní strany dveří namontujte Háček 100 na křídlo dveří a oko pro háček do stojky zárubně.

Obr. 10;



8. Zavětrování zahradní toalety

Zavětrování zahradní toalety je tvořeno ze čtyř lišt (díl č. 11) přišroubovaných z vnitřní strany zahradní toalety o nejnižší a nejvyšší díl stěny pod střechou. Chrání před odfouknutím střechy do rychlosti větru 20 m / s.

Pokud se během užívání zahradní toalety objeví ve stěně horizontálně mezery mezi stěnovými díly je nutné provést následující kroky pro odstranění.

- uvolněte zavětrovací lišty v rozích objektu (odšroubujte šrouby v rozích chatky)
- upravte polohu stěnových dílů postupným dotlačáním resp. doklepaním
- zavětrovací lišty opět namontujte

Konstrukce zahradní toalety je navržena tak, aby bylo možné tyto rozměrové změny jednoduše korigovat.

Obr. 11

